



MODULAR ICE MAKER
MACHINE A GLACE MODULAIRE
EISBEREITER FÜR SEPARATEN VORRATSBEHÄLTER
IJSMACHINE MET LOSSE OPSLAGBUNKER
MAQUINA DE CUBITOS MODULAR
FABBRICATORE MODULARE DI GHIACCIO

INSTALLATION MANUAL NOTICE D'INSTALLATION INSTALLATIONSANLEITUNG INSTALLATIE VOORSCHRIFT MANUAL DE INSTALACION MANUALE PER L'INSTALLAZIONE

FOR QUALIFIED INSTALLER ONLY
RESERVE A L'INSTALLATEUR
FÜR DEN INSTALLATEUR
VOOR DE BEVOEGDE INSTALLATEUR
SOLAMENTE PARA INSTALADOR CUALIFICADO
SOLTANTO PER INSTALLATORI QUALIFICATI

**FM-600AHE
FM-600AWHE
FM-600AHE-N
FM-600AWHE-N
FMN-440AHE
FMN-440AWHE
FM-481AGE
FM-481AWGE
FM-481AGE-N
FM-481AWGE-N
FM-251AFE
FM-251AFE-N**

92E2AL20D (011508)

IMPORTANT

1. In order to carry out safe and proper installation of the product, please read this booklet carefully beforehand and follow the instructions contained within.
2. On completion of the installation, start up the icemaker to check for any abnormalities, and instruct the user on how to use and maintain the icemaker in accordance with the Instruction Manual.
3. This booklet should be handed over to the user after the installation and be preserved by the user together with the Instruction Manual for any further consultation that may be necessary.

WARNING

The installation must be carried out by qualified personnel, in accordance with current regulations, according to the manufacturer's instructions.

1. UNPACKING

WARNING

Children should not be allowed in reach of the packaging elements (plastic bags and expanded polystyrene) as they are potential sources of danger.

CAUTION

1. Do not lift or manoeuvre the carton by using the shipping bands.
2. Remove shipping carton, tape(s) and packing. If packing material is left in the icemaker, it will not work properly.

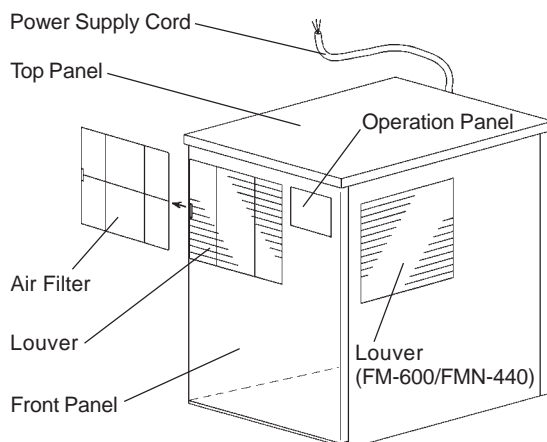
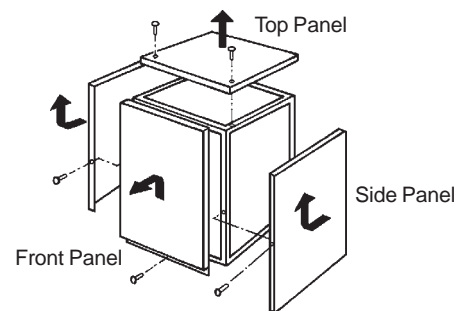


Fig. 1

Note: This icemaker needs a Storage Bin. The recommended Storage Bin is HOSHIZAKI ICE STORAGE BIN, Model B-300SD(PD) or B-500SD(PD) with Top Kit - 8C, B-700SD(PD) with Top Kit - 22C, or B-900SD(PD) with Top Kit - 22C and Top Kit - 8C.

- 1) After removing the packaging, make sure that the icemaker and the Storage Bin are in good condition. If in doubt, please do not use the equipment but apply to professionally qualified personnel. See the instruction sheet attached to the Storage Bin for its unpacking and installation guidelines.
- 2) Remove the shipping tape holding the panels.
- 3) Remove the Front, Top and Side Panels. See Fig. 2.



- Top Panel: Remove the screw(s). Lift off.
 Front Panel: Remove the screw. Lift up and pull toward you.
 Side Panel: Remove the screw. Pull slightly toward you, and lift off.

Fig. 2

- 4) Remove the package of accessories, and check the contents:

a) Installation Kit	
[Air-Cooled Model]	
Inlet Hose	1
Outlet Hose	2
[Water-Cooled Model]	
Inlet Hose	2
Outlet Hose	3
1/2-3/4 Nipple	1
3/4-3/8 Nipple	1
b) Mounting Bracket	
	2

- 5) Remove the protective plastic film from the panels. If the icemaker is exposed to the sun or to heat, remove the film after the icemaker cools.

ENGLISH

2. LOCATION

IMPORTANT

1. This icemaker is not intended for outdoor use. Normal operating ambient temperature should be within 5°C to 40°C. Normal operating water temperature should be within 5°C to 35°C. Operation of the icemaker, for extended periods, outside of these normal temperature ranges may affect production capacity.
2. The icemaker should not be located next to ovens, grills or other high heat producing equipment.
3. The location should provide a firm and level foundation for the equipment.
4. Allow 15 cm clearance at rear and sides for proper air circulation and ease of maintenance and/or service should they be required. Allow 60 cm clearance on top to allow for removal of the Auger.
5. This appliance is not suitable for installation in an area where a water jet could be used and where dripping is not allowed.
6. Do not place anything on top of the icemaker or in front of the Louver.

3. INSTALLATION

* Incorrect installation can cause harm to people, animals or things, for which the manufacturer cannot be held responsible.

- 1) Fully screw in the four legs provided (bin accessory) into the Storage Bin underside. See Fig. 3.

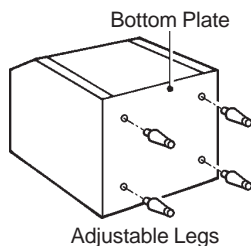


Fig. 3

- 2) Position the Storage Bin in the selected permanent site.
- 3) Place the icemaker on top of the Storage Bin by holding the bottom.

- 4) Secure the icemaker to the Storage Bin, by using the two mounting brackets and two bolts provided. See Fig. 4.

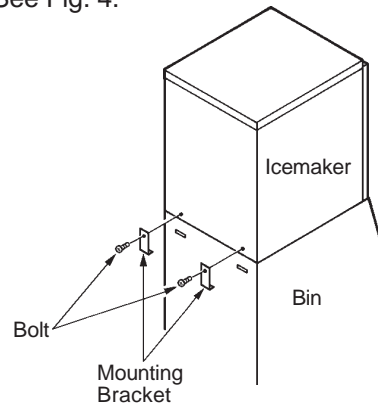


Fig. 4

- 5) Seal the seam between the icemaker and the Storage Bin with food grade sealant.
- 6) Refit the Side Panels in their correct position.
- 7) Adjust the four legs on the bottom (adjustable from 0 to 25.4 mm) to have the icemaker perfectly horizontal. Use the spirit level. See Fig. 5.

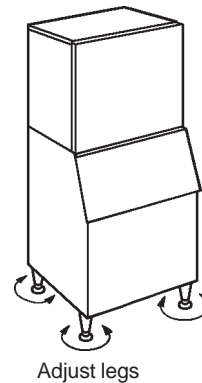


Fig. 5

4. ELECTRICAL CONNECTIONS

WARNING

THIS APPLIANCE MUST BE EARTHED

This icemaker requires an earth that meets the national and local electrical code requirements. To prevent possible severe electrical shock to individuals or extensive damage to equipment, install a proper earth wire to the icemaker. Disconnect the main power supply before any maintenance, repairs or cleaning is undertaken.

- * This icemaker should not be installed:
- a) Where the power supply is not within the range of 220 - 240V.
 - b) Where the icemaker cannot be connected directly into its own power supply without using an

extension cord or sharing a receptacle.

- * Usually an electrical permit and services of a licensed electrician are required.
- * If the supply cord and/or the plug should need to be replaced, it should only be done by a qualified service engineer.
- * In accordance with the requirement of the IEC standard, the maximum permissible system impedance (Z_{max}) at the interface point of the power supply to be connected with this icemaker must be $0.17+j0.10$ ohm (FM-600/FMN-440) or $0.2908+j0.18175$ ohm (FM-481/251). Determine in consultation with the supply authority, if necessary, that the icemaker is connected only to a supply of $0.17+j0.10$ ohm (FM-600/FMN-440) or $0.2908+j0.18175$ ohm (FM-481/251) or less.

[FM-600/FMN-440]

- * When the power supply cord is connected, it must have a capacity of not less than 20A. The main power supply must be equipped with an earth leakage circuit breaker of at least 20A with functions of overload and short circuit protection.
- * The fixed wiring must incorporate a means for disconnection from the supply having a contact separation of at least 3 mm in all poles.

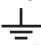
[FM-481/251]

For the U.K. and the Republic of Ireland only

- * The wires in the mains lead are coloured in accordance with the following code:

Green & Yellow = Earth
Blue = Neutral
Brown = Live

As the colours of the wire in the mains lead of this appliance may not correspond with the coloured markings identifying the terminals in your plug, proceed as follows:

The wire which is coloured Green-and-Yellow must be connected to the terminal in the plug which is marked with the letter E or by the symbol  or coloured Green or Green-and-Yellow. The wire which is coloured Blue must be connected to the terminal which is marked with the letter N or coloured Black. The wire which is coloured Brown must be connected to the terminal which is marked with the letter L or coloured Red.

- * Should the socket outlets in the installation site not be suitable for the plug supplied with your product, the plug must be removed (cut off if it is moulded on plug) and an appropriate plug fitted.

If the non-rewirable plug has been cut from the power supply cord, it must be disposed of. There should be no attempt to reuse it. Inserting such a plug into a socket elsewhere presents a serious risk of electrical shock.

- * The non-rewirable plug must never be used without a fuse cover being fitted.

The correct replacement for the detachable fuse cover is identifiable from the manufacturer's reference number stamped on the plug.

Supply of replacement fuse covers can be obtained from Hoshizaki Parts/Service Centres.

Fuses should be rated at 13A (FM-481) or 10A (FM-251) and approved to BS 1362.

5. WATER SUPPLY AND DRAIN CONNECTIONS

(For the U.K. only, the connections must be in accordance with current requirements of the Model Water Byelaws 1986 SI No. 1147)

- * Only potable water should be used for the icemaker.
- * Water supply pressure should be minimum 0.5 bar and maximum 8 bar. If the pressure exceeds 8 bar, use a proper pressure reducing valve. Do NOT throttle back the supply tap.
- * A plumbing permit and services of a licensed plumber may be required in some areas.
- * The icemaker drain is gravity flow, so ensure drain pipe has an adequate pitch or fall.
- * Water should drain into an open trap.
- * On water-cooled model, a back flow preventer may be required in the cooling water circuit.

1) [Water-Cooled Model Only]

By means of a suitable spanner or wrench, tighten the 1/2-3/4 nipple (accessory) into the Rc1/2 fitting and the 3/4-3/8 nipple (accessory) into the Rc3/8 fitting on the rear of the icemaker as indicated. P.T.F.E. tape and/or a suitable sealing compound should be used to obtain a leak free joint.

ENGLISH

Note: Jointing compounds should be approved and suitable for potable water use.

- 2) Attach angled end of white flexible inlet hose (accessory) to the G3/4 fitting on the rear of the icemaker as indicated, ensuring rubber sealing washer is correctly positioned. Hand tighten sufficiently to provide leak free joint.

Note: On water-cooled model, make the same connection to free end of 1/2-3/4 nipple on the water-cooled condenser inlet.

- 3) Attach the other end of inlet hose(s) to the water tap, noting washer(s) is/are correctly positioned before hand tightening as above.

Note: If filtration or treatment is used, ensure icemaker section only is on treated water supply, not the condenser.

- 4) Attach grey flexible outlet hoses (accessories) to the R3/4 fittings as indicated, confirming fitment of rubber washers before finally hand tightening the joints. These pipes can be cut to length as necessary to suit position of main drain.

Note: On water-cooled model, make the same connection to free end of 3/4-3/8 nipple on the condenser outlet.

[Air-Cooled Model]

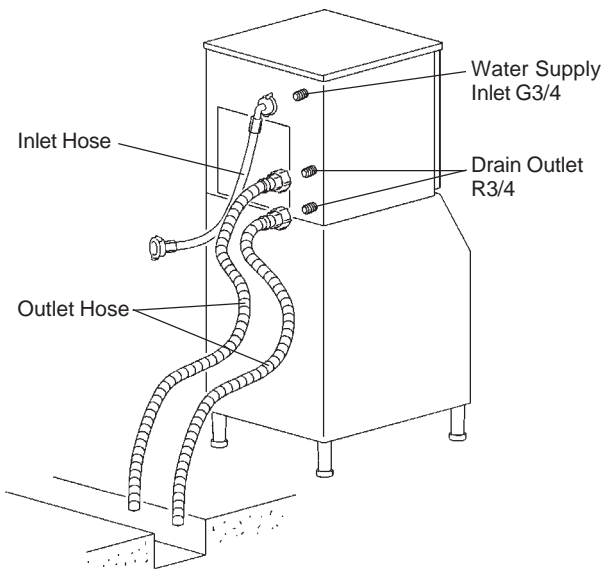


Fig. 6

[Water-Cooled Model]

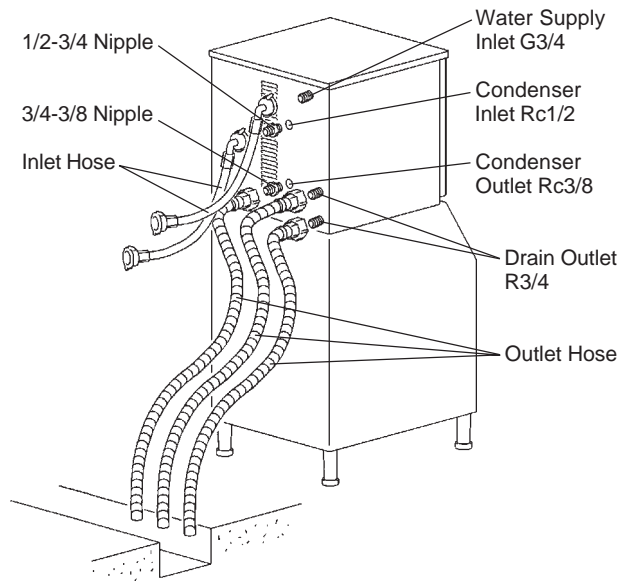


Fig. 7

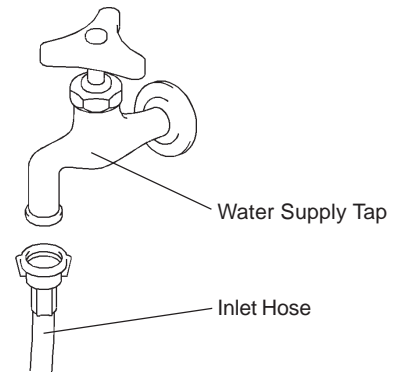


Fig. 8

6. START-UP PROCEDURE

- 1) Check that the power supply cord is disconnected.
- 2) Move the Operation Switch on the Operation Panel to the "ON" position.
- 3) Open the water supply tap.
- 4) Connect the power supply and energise.
- 5) The Display will illuminate in the "ICE" mode.
- 6) The following should occur in sequence:
 - a) Water Reservoir will fill.
 - b) Gear Motor will start.
 - c) Compressor will start.

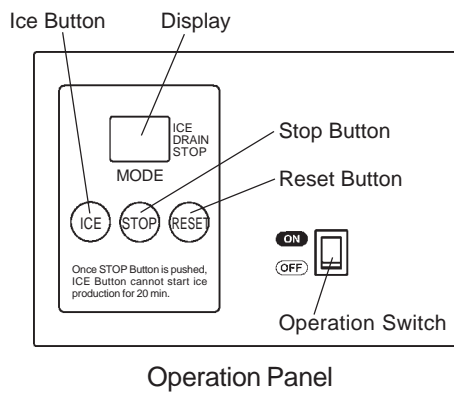


Fig. 9

IMPORTANT

1. Check the conditions and quality of the ice production.
2. Do not use ice produced in the trial run. It might be contaminated with foreign matter in the water circuit. Discard or flush down the drain.
3. Clean the Storage Bin before use (see "III. 1. CLEANING" in Instruction Manual).

7. FINAL CHECKS

- 1) Is installation free of water leaks?
- 2) Is the icemaker free from vibration?
- 3) Are all the panels fixed and secure?
- 4) Has the user been instructed on correct machine use and handed the Instruction Manual?

FRANÇAIS

IMPORTANT

1. Afin d'installer correctement le produit avec toutes les garanties de sécurité, veuillez d'abord lire attentivement cette notice et suivez soigneusement les instructions.
2. Après avoir terminé l'installation, mettre la machine à glace en route pour détecter toute anomalie éventuelle, et indiquer à l'utilisateur comment utiliser et entretenir la machine à glace conformément à la notice d'utilisation.
3. Cette notice doit être remise à l'utilisateur après l'installation et conservée par ce dernier avec la notice d'utilisation pour consultation ultérieure éventuelle.

AVERTISSEMENT

L'installation doit être effectuée par un personnel qualifié, conformément aux réglementations en vigueur et aux consignes du fabricant.

1. DEBALLAGE

AVERTISSEMENT

Les enfants doivent être tenus à l'écart de tous les éléments d'emballage (sacs en plastique et polystyrène expansé) étant donné qu'ils sont potentiellement dangereux.

ATTENTION

1. Ne pas soulever ou déplacer le carton en utilisant les sangles d'emballage.
2. Enlever le carton de transport, le ruban adhésif et le matériel d'emballage. S'il reste des matériaux d'emballage dans la machine à glace, elle ne fonctionnera pas correctement.

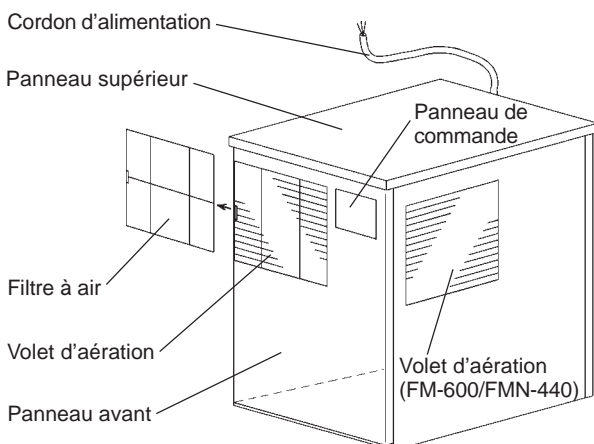
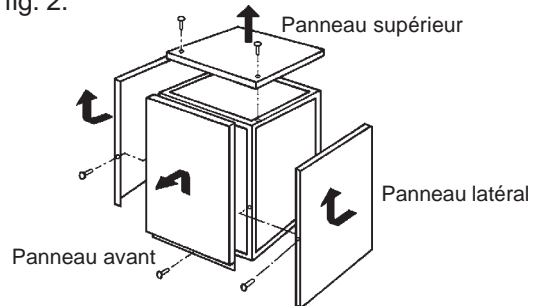


Fig. 1

Remarque : Cette machine à glace doit être équipée d'un bac de stockage. Le bac de stockage recommandé est le HOSHIZAKI ICE STORAGE BIN, Modèle B-300SD(PD) ou B-500SD(PD) avec le kit de dessus - 8C, B-700SD(PD) avec le kit de dessus - 22C, ou B-900SD(PD) avec le kit de dessus - 22C et le kit de dessus - 8C.

- 1) Après avoir enlevé les matériaux d'emballage, vérifier que la machine à glace et le bac de stockage sont en bon état. En cas de doute, ne pas utiliser l'appareil et faire appel à un technicien qualifié. Voir les instructions de déballage et d'installation de la machine qui sont fixées au bac de stockage.
- 2) Retirer le ruban d'emballage retenant les panneaux.
- 3) Retirer les panneaux avant, supérieur et latéraux. Voir fig. 2.



- Panneau supérieur : Déposer la/les vis. Soulever.
Panneau avant : Déposer la vis. Soulever et tirer vers soi.
Panneau latéral : Déposer la vis. Tirer légèrement vers soi et soulever.

Fig. 2

- 4) Retirer le paquet d'accessoires et vérifier son contenu :
 - a) Kit d'installation
[Modèle avec refroidissement par air]
Tuyau d'arrivée 1
Tuyau de sortie 2
[Modèle à refroidissement par eau]
Tuyau d'arrivée 2
Tuyau de sortie 3
Mamelon 1/2-3/4 1
Mamelon 3/4-3/8 1
 - b) Support de fixation 2
- 5) Retirer le film protecteur en plastique recouvrant les panneaux. Si la machine à glace a été exposée au soleil ou à la chaleur, laissez-la refroidir avant d'enlever le film.

2. EMBLACEMENT

IMPORTANT

1. Cette machine à glace n'est pas conçue pour être utilisée à l'extérieur. La température ambiante normale de service doit être comprise entre 5°C et 40°C. La température normale de service de l'eau doit être comprise entre 5°C et 35°C. Un fonctionnement prolongé de la machine en dehors de ces plages de températures risque d'affecter la capacité de production de glace.
2. La machine à glace ne doit pas être placée à proximité de fours, de grills, ou de toute autre source de chaleur importante.
3. La machine doit avoir une assise solide et horizontale.
4. Pour assurer une bonne circulation d'air et faciliter les opérations de maintenance ou d'entretien, prévoir 15 cm de dégagement à l'arrière, sur les côtés et sur le dessus de la machine. Pour pouvoir déposer l'extrudeuse, prévoir un dégagement de 60 cm sur le dessus.
5. Cette machine ne doit pas être installée dans un local où l'on risque d'utiliser un jet d'eau ou dans lequel il est interdit d'utiliser du matériel pouvant produire des gouttes d'eau.
6. Ne rien poser sur le dessus de la machine ni devant le volet d'aération.

3. INSTALLATION

* Une installation incorrecte risque de mettre en danger personnes, animaux ou équipements, dangers pour lesquels le constructeur décline toute responsabilité.

- 1) Visser à fond les quatre pieds fournis (accessoires de bac) au dessous du bac de stockage. Voir fig. 3.

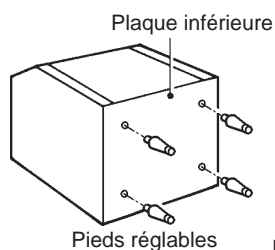


Fig. 3

- 2) Placer le bac de stockage à l'endroit choisi pour son installation.

- 3) Placer la machine à glace au-dessus du bac de stockage en tenant sa partie inférieure.
- 4) Fixer la machine à glace sur le bac de stockage au moyen des deux supports de fixation et des deux boulons fournis. Voir fig. 4.

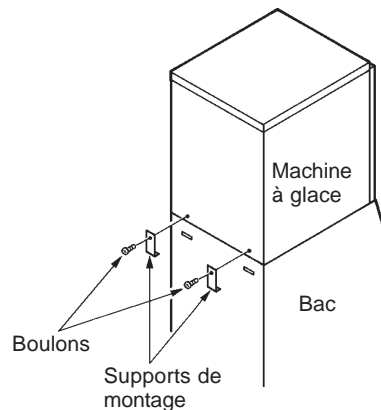


Fig. 4

- 5) Sceller le joint entre la machine à glace et le bac de stockage au moyen d'un mastic d'étanchéité répondant aux normes de l'industrie alimentaire.
- 6) Remettre les panneaux latéraux dans leur position correcte.
- 7) Régler les quatre pieds du bas (ils sont réglables de 0 à 25,4 mm) pour que la machine à glace soit parfaitement à l'horizontale. Utiliser pour cela le niveau à bulle. Voir fig. 5.

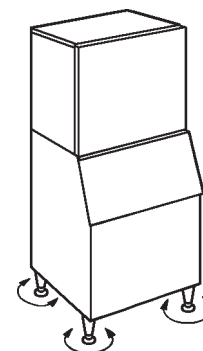


Fig. 5

4. RACCORDEMENTS ELECTRIQUES

AVERTISSEMENT

CET APPAREIL DOIT ETRE MIS A LA TERRE

Cette machine à glace nécessite une mise à la terre conforme aux normes électriques nationales et locales. Pour éviter tout risque de décharges électriques graves ou de dégâts importants au matériel, installer un câble de mise à la terre approprié sur la machine. Avant toute opération de maintenance, réparation ou nettoyage, débrancher l'alimentation électrique.

- * Cette machine à glace ne doit pas être installée :
 - a) Là où l'alimentation électrique ne se situe pas entre 220 et 240V.
 - b) Là où la machine à glace ne peut être branchée directement sur sa propre alimentation électrique, sans l'utilisation d'une rallonge ou sans partager une prise de courant.
- * En général, l'installation nécessite une autorisation pour travaux électriques et les services d'un électricien qualifié.
- * S'il est nécessaire de remplacer un cordon d'alimentation et/ou une prise, cela doit être effectué par un électricien qualifié.
- * Selon les prescriptions de la norme IEC, l'impédance maximale permise du circuit (Z_{max}) de l'interface de l'alimentation électrique devant être raccordée à la machine à glace doit être de $0.17+j0.10$ ohm (FM-600/FMN-440) ou $0.2908,+j0.18175$ ohm (FM-481/FM-251). Adressez-vous, s'il y a lieu, à votre municipalité pour savoir si la machine à glace est raccordée à une alimentation de $0.17+j0.10$ ohm (FM-600/FMN-440) ou $0.2908,+j0.18175$ ohm (FM-481/FM-251) ou inférieure.

[FM-600/FMN-440]

- * Lorsque le cordon d'alimentation est branché, il doit avoir une capacité minimale de 20A. L'alimentation électrique doit être équipée d'un disjoncteur de fuite de terre d'au moins 20A avec des fonctions de protection contre les surcharges et les courts-circuits.
- * Le câblage fixe doit comprendre un moyen de débranchement à partir de l'alimentation, avec une séparation de contact d'au moins 3 mm sur tous les pôles.

5. BRANCHEMENTS D'ARRIVÉE ET DE VIDANGE D'EAU

- * Seule de l'eau potable peut être utilisée pour la machine à glace.
- * La pression de l'arrivée d'eau doit être comprise entre 0,5 bar minimum et 8 bars maximum. Si la pression dépasse 8 bars, utilisez un réducteur de pression approprié. Ne PAS réduire l'ouverture du robinet d'alimentation.
- * Dans certaines régions, il est possible qu'il faille obtenir une autorisation pour effectuer les travaux de plomberie et avoir recours aux services d'un plombier qualifié.

- * La vidange d'eau de la machine à glace s'effectue par gravité : le tuyau de vidange doit donc avoir une inclinaison ou une hauteur de chute suffisantes.
 - * L'eau doit être évacuée dans un bac ouvert.
 - * Sur les modèles avec refroidissement par eau, la pose d'un clapet anti-refoulement peut être nécessaire dans le circuit d'eau de refroidissement.
- 1) [Uniquement pour le modèle refroidi par eau]
A l'aide d'une clé adaptée, serrer le mamelon 1/2-3/4 (accessoire) dans le raccord Rc1/2 et le mamelon 3/4-3/8 (accessoire) dans le raccord Rc3/8 à l'arrière de la machine à glace comme indiqué. Utiliser du ruban PTFE et/ou un mastic d'étanchéité adéquat pour former un joint étanche.

Remarque : Les produits d'étanchéité pour joints doivent être approuvés et adaptés à une utilisation avec de l'eau potable.

- 2) Raccorder l'extrémité coudée du tuyau blanc d'arrivée d'eau (accessoire) au raccord G3/4 à l'arrière de la machine à glace comme cela est indiqué, en veillant à placer correctement la rondelle d'étanchéité en caoutchouc. Serrer manuellement de manière à obtenir un raccordement étanche.

Remarque : Sur le modèle à refroidissement par eau, faire la même connexion à l'extrémité libre du mamelon 1/2-3/4 sur l'arrivée du condenseur refroidi par eau.

- 3) Raccorder l'autre extrémité du (des) tuyau(x) d'arrivée au robinet d'alimentation en eau, en veillant à placer correctement la (les) rondelle(s) d'étanchéité avant de serrer à la main comme ci-dessus.

Remarque : En cas de filtrage ou de traitement de l'eau, veiller à ce que seule la section de fabrication de glace soit raccordée à l'alimentation en eau traitée, et non le condenseur.

- 4) Raccorder les tuyaux gris de vidange (accessoires) aux raccords R3/4 comme cela est indiqué, en contrôlant le placement correct des rondelles d'étanchéité en caoutchouc, avant de serrer les joints à la main. Ces tuyaux peuvent être coupés à la longueur voulue en fonction de la position de vidange principale.

Remarque : Sur le modèle à refroidissement par eau, faire la même connexion à l'extrémité libre du mamelon 3/4-3/8 sur la sortie du condenseur.

[Modèle avec refroidissement par air]

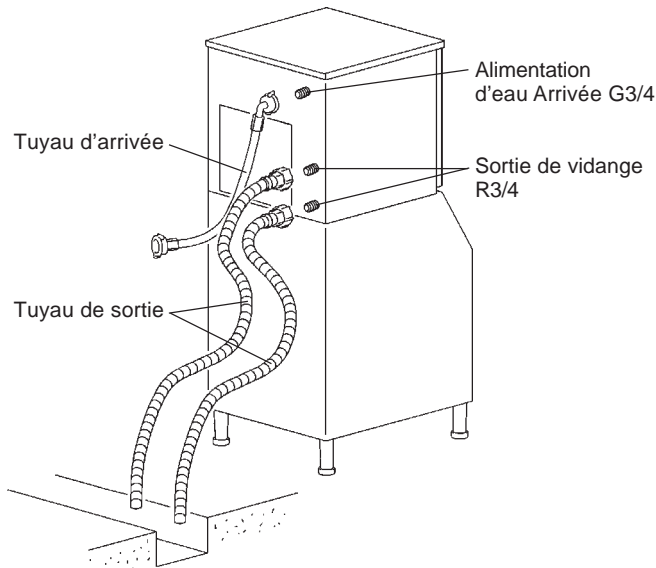


Fig. 6

[Modèle avec refroidissement par eau]

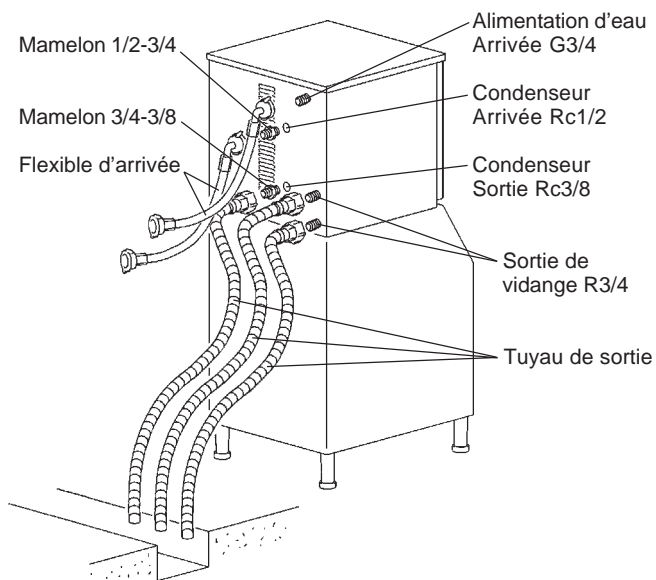


Fig. 7

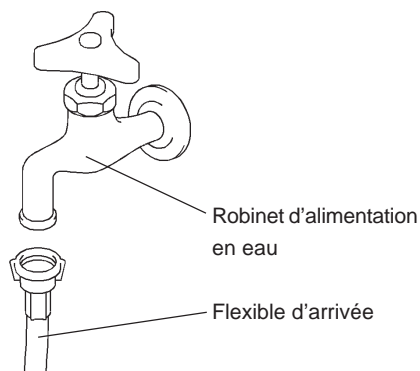
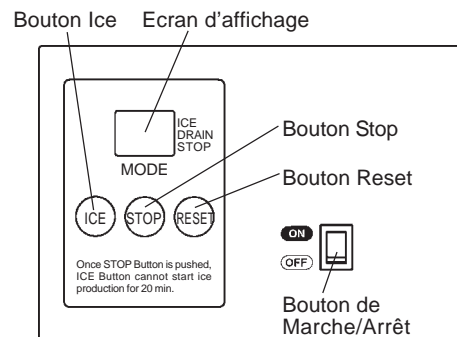


Fig. 8

6. PROCEDURE DE MISE EN ROUTE

- 1) Vérifier que l'alimentation électrique est débranchée.
- 2) Mettre le bouton de marche/arrêt du panneau de commande sur "ON" (Marche).
- 3) Ouvrir le robinet d'eau.
- 4) Brancher l'alimentation électrique et mettre sous tension.
- 5) L'écran s'allumera en mode "ICE".
- 6) La séquence de mise en marche normale est la suivante :
 - a) Le réservoir d'eau se remplit.
 - b) Le motoréducteur démarre.
 - c) Le compresseur démarre.



Panneau de commande

Fig. 9

IMPORTANT

1. Vérifier les conditions et la qualité de la production de glace.
2. Ne pas utiliser la glace produite durant l'essai. Elle pourrait être contaminée par des impuretés se trouvant dans le circuit d'eau. La jeter ou la vider dans le circuit de vidange.
3. Avant d'utiliser la machine, nettoyer le bac de stockage (voir "III. 1. NETTOYAGE" dans la notice d'utilisation).

7. CONTRÔLES FINAUX

- 1) Pas de fuites d'eau dans l'installation ?
- 2) Pas de vibrations dans la machine à glace ?
- 3) Tous les panneaux sont-ils bien fixés ?
- 4) L'utilisateur a-t-il reçu les instructions relatives à l'utilisation correcte de la machine et a-t-il reçu la notice d'utilisation ?

WICHTIG!

1. Um das Produkt sicher und einwandfrei installieren zu können, sollten Sie vor der Installation diese Broschüre sorgfältig lesen und die darin enthaltenen Anweisungen befolgen.
2. Schalten Sie nach Abschluss der Installation den Eisbereiter ein und überprüfen Sie ihn auf Unregelmäßigkeiten. Weisen Sie den Benutzer in Gebrauch und Instandhaltung des Eisbereiters entsprechend der Bedienungsanleitung ein.
3. Diese Broschüre sollte dem Benutzer nach der Installation ausgehändigt werden und von diesem zusammen mit der Bedienungsanleitung aufbewahrt werden, damit bei Bedarf darin nachgelesen werden kann.

WARNUNG!

Die Installation ist von qualifiziertem Personal, in Übereinstimmung mit geltenden Vorschriften, nach Angaben des Herstellers auszuführen.

1. AUSPACKEN

WARNUNG!

Kinder sind von den Verpackungselementen (Plastikbeutel und Schaumpolystyrol) fernzuhalten, da diese mögliche Gefahrenquellen verkörpern.

VORSICHT!

1. Den Karton nicht an den Transportbändern anheben oder tragen.
2. Versandkarton, Bänder und anderes Verpackungsmaterial abnehmen. Wenn Verpackungsmaterial in der Maschine gelassen wird, arbeitet diese nicht richtig.

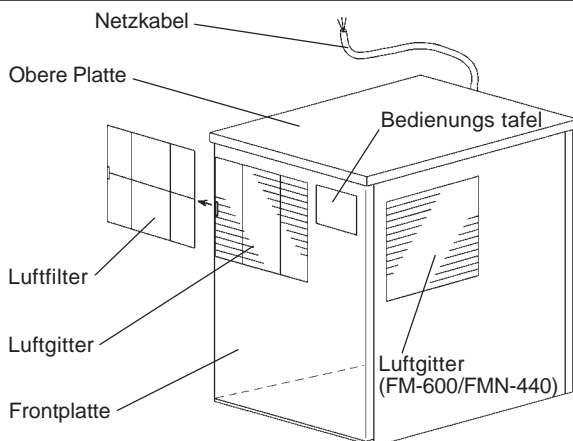
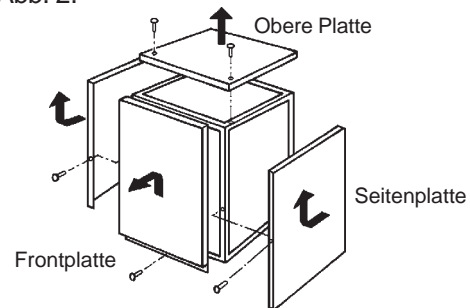


Abb. 1

Hinweis: Dieser Eisbereiter braucht einen Vorratsbehälter. Der empfohlene Vorratsbehälter ist der HOSHIZAKI ICE STORAGE BIN, Modell B-300SD(PD) oder B-500SD(PD) mit Top-Ausrüstung - 8C, B-700SD(PD) mit Top-Ausrüstung - 22C, oder B-900SD(PD) mit Top-Ausrüstung - 22C und Top-Ausrüstung - 8C.

- 1) Nach dem Entfernen der Verpackung ist sicherzustellen, dass der Eisbereiter und der Vorratsbehälter in gutem Zustand sind. Im Zweifelsfall bitte das Gerät nicht verwenden, sondern qualifiziertes Fachpersonal hinzuziehen. Siehe Anleitungsblatt am Vorratsbehälter für Richtlinien zum Auspacken und zur Installation.
- 2) Das Transportband entfernen, das die Abdeckungen hält.
- 3) Die Front-, die obere und die Seitenplatten abnehmen. Siehe Abb. 2.



- Obere Abdeckung: Schraube/Schrauben entfernen. Abheben.
 Frontplatte: Schraube entfernen. Abheben und nach vorn ziehen.
 Seitenabdeckung: Schraube entfernen. Leicht nach vorn ziehen und abheben.

Abb. 2

- 4) Das Paket mit dem Zubehör herausnehmen und den Inhalt überprüfen:
 - a) Installationszubehör

[Luftgekühltes Modell]	
Zulaufschlauch	1
Ablaufschlauch	2
[Wassergekühltes Modell]	
Zulaufschlauch	2
Ablaufschlauch	3
1/2-3/4 Stutzen	1
3/4-3/8 Stutzen	1
 - b) Montagehalterung 2
- 5) Entfernen Sie die Schutzfolie von den Abdeckungen. Wenn der Eisbereiter Sonne oder Wärme ausgesetzt ist, ist die Folie erst abzuziehen, nachdem der Eisbereiter abgekühlt ist.

2. AUFSTELLEN

WICHTIG!

1. Dieser Eisbereiter eignet sich nicht für den Gebrauch im Freien. Für Normalbetrieb muss die Raumtemperatur zwischen 5°C und 40°C und die Wassertemperatur zwischen 5°C und 35°C liegen. Längerer Gebrauch des Eisbereiters bei Temperaturen außerhalb dieser normalen Temperaturgrenzwerte kann die Produktionsleistung beeinträchtigen.
2. Der Eisbereiter darf nicht neben Öfen, Grills oder anderen Geräten aufgestellt werden, die Hitze erzeugen.
3. Der Aufstellungsort für den Eisbereiter muss einen stabilen und ebenen Untergrund aufweisen.
4. An den Seiten und hinten muss ein Abstand von 15 cm eingehalten werden, um eine optimale Luftzirkulation zu gewährleisten und die Wartung bzw. Pflege des Gerätes zu erleichtern. Oben einen Abstand von 60 cm zwecks Ausbau der Schnecke einräumen.
5. Dieses Gerät eignet sich nicht für Installation in einem Bereich, wo ein Wasserstrahl benutzt werden könnte und wo Abtropfen nicht zulässig ist.
6. Bitte nichts auf die Deckplatte oder vor das Luftgitter des Eisbereiters stellen.

3. INSTALLATION

* Eine falsche Installation kann zu Verletzungen von Mensch und Tier oder zu Sachschäden führen, für die der Hersteller keine Haftung übernehmen kann.

- 1) Die vier mitgelieferten Beine (Zubehörteile) ganz in die Unterseite des Vorratsbehälters einschrauben. Siehe Abb. 3.

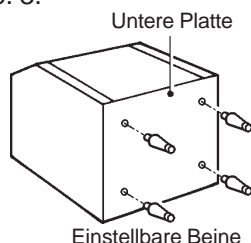


Abb. 3

- 2) Den Vorratsbehälter in die ausgewählte, permanente Position bringen.

- 3) Den Eisbereiter über den Vorratsbehälter platzieren, während der untere Teil gehalten wird.
- 4) Den Eisbereiter mit den mitgelieferten zwei Montagehalterungen und den beiden Schrauben am Vorratsbehälter befestigen. Siehe Abb. 4.

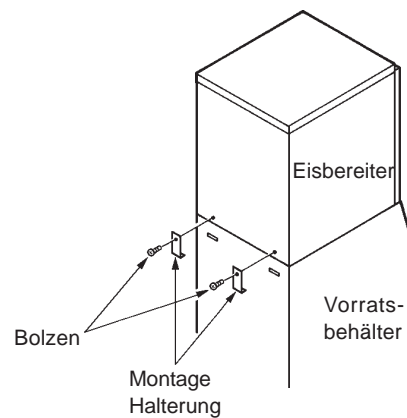
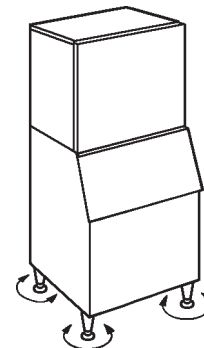


Abb. 4

- 5) Den Spalt zwischen dem Eisbereiter und dem Vorratsbehälter mit einem Dichtmittel abdichten, das für Lebensmittel unbedenklich ist.
- 6) Die Seitenplatten wieder in ihre richtige Position montieren.
- 7) Die vier Beine (einstellbar von 0 - 25,4 mm) so einstellen, dass der Eisbereiter völlig horizontal steht. Eine Wasserwaage benutzen. Siehe Abb. 5.



Beine einstellen

Abb. 5

4. ELEKTRISCHE ANSCHLÜSSE

WARNUNG!

DIESES GERÄT MUSS GEERDET WERDEN

Dieser Eisbereiter erfordert einen Schutzkontakt, der nationalen und lokalen Bestimmungen entspricht. Um schwere Körperverletzungen und Beschädigungen des Geräts infolge eines elektrischen Schlages zu vermeiden, ist ein ordnungsgemäßer Erdleiter am Eisbereiter anzubringen. Die Stromversorgung ausschalten, bevor Wartungen, Reparaturen oder Reinigung vorgenommen werden.

DEUTSCH

- * Dieser Eisbereiter darf nicht aufgestellt werden:
 - a) Wenn die Stromversorgung nicht innerhalb von 220-240 V liegt.
 - b) Wenn der Eisbereiter nicht direkt in eine eigene Stromversorgung ohne Verlängerungskabel und ohne Mehrfachsteckdosen eingesteckt werden kann.
- * In der Regel ist dies von einem Elektriker mit entsprechender Qualifikation und Zulassung auszuführen.
- * Wenn ein Stromkabel und/oder ein Stecker angeschlossen/ausgewechselt werden muß, ist dies nur durch einen qualifizierten Wartungstechniker zu tun.
- * Gemäß den Anforderungen des IEC-Standards, muss die maximale zulässige Systemimpedanz (Z_{max}) an der Schnittstelle zur Stromversorgung, die an diese Eismaschine angeschlossen werden soll, $0,17+j0,10$ Ohm (FM-600/FMN-440) oder $0,2908+j0,18175$ Ohm (FM-481/FM-251) betragen. Stellen Sie, wenn nötig, durch Nachfrage beim Netzbetreiber sicher, dass die Eismaschine nur an eine Versorgung mit $0,17+j0,10$ Ohm (FM-600/FMN-440) oder $0,2908+j0,18175$ Ohm (FM-481/FM-251) oder weniger angeschlossen wird.

[FM-600/FMN-440]

- * Wenn das Netzkabel angeschlossen ist, darf die Kapazität nicht unter 20A liegen. Die Hauptstromzufuhr muss mit einem Erdschlussstromunterbrecher von mindestens 20A ausgestattet sein und Überlastungs- und Kurzschluss-Schutzfunktionen aufweisen.
- * Die ortsfeste Leitungsführung muss die Möglichkeit der Unterbrechung von der Stromzufuhr enthalten, wobei alle Pole eine Kontaktunterbrechung von mindestens 3 mm aufweisen müssen.

5. WASSERZUFUHR- UND WASSER-ABFLUSSANSCHLÜSSE

- * Für den Eisbereiter ist nur Trinkwasser zu verwenden.
- * Der Druck in der Wasserzufuhrleitung darf den Bereich zwischen 0,5 bar und 8 bar nicht unter- bzw. überschreiten. Bei einem höheren Druck als 8 bar ist ein geeignetes Druckreduzierventil zu verwenden. Die Wasserzufuhr am Hahn selbst darf NICHT gedrosselt werden.
- * In bestimmten Gebieten sind eine Installationsgenehmigung und die Dienste eines zugelassenen Installateurs erforderlich.

- * Der Abfluss des Wassers aus dem Eisbereiter erfolgt durch Schwerkraft, daher ist auf ein ausreichendes Gefälle der Ablaufleitung zu achten.
- * Das Wasser soll in einen offenen Abflusskanal ablaufen.
- * Bei wassergekühlten Modellen muss möglicherweise ein Rücklaufschutz im Kühlwasserkreislauf eingebaut werden.

1) [nur wassergekühltes Modell]

Mit einem geeigneten Schlüssel oder einem Schraubenschlüssel den 1/2-3/4 Stutzen (Zubehör) in das Rc1/2-Anschlussstück und den 3/4-3/8 Stutzen (Zubehör) in das Rc3/8-Anschlussstück an der Rückseite des Eisbereiters anschließen, wie dargestellt. P.T.F.E.-Band und/oder ein geeignetes Dichtmittel sollten verwendet werden, um eine dichte Verbindung zu bekommen.

Hinweis: Dichtmittel müssen für den Gebrauch mit Trinkwasser genehmigt und geeignet sein.

- 2) Abgewinkeltes Ende des weißen, flexiblen Zulaufschlauches (Zubehör) auf den G3/4-Anschluss an der Rückseite des Eisbereiters schrauben. Dabei darauf achten, dass die Gummidichtung richtig liegt. Mit der Hand ausreichend anziehen, bis die Verbindung dicht ist.

Hinweis: Bei wassergekühlten Modellen die gleiche Verbindung zum freien Ende des 1/2-3/4 Stutzens am wassergekühlten Kondensatoreinlass herstellen.

- 3) Das andere Ende des (der) Zulaufschlauches (-schläuche) ist - wie oben beschrieben - an den Wasserhahn zu schrauben, wobei darauf zu achten ist, dass die Gummidichtung(en), vor dem Festziehen mit der Hand, richtig liegt bzw. liegen.

Hinweis: Falls eine Filtrierung oder Aufbereitung benutzt wird, müssen Sie sicherstellen, dass nur der Eisbereiterabschnitt an die aufbereitete Wasserzufuhr angeschlossen ist, nicht der Kondensator.

- 4) Den grauen, flexiblen Ablaufschlauch (Zubehör), wie dargestellt, an den Anschluss R3/4 schrauben. Dabei wieder darauf achten, dass die Gummidichtung richtig liegt, bevor man die Verbindung mit der Hand festzieht. Diese Schläuche lassen sich auf die richtige Länge, d. h. der Position des Hauptabflusses entsprechend, zuschneiden.

Hinweis: Bei wassergekühlten Modellen die gleiche Verbindung zum freien Ende des 3/4-3/8

Stutzens am wassergekühlten Kondensatoreinlass herstellen.

[Luftgekühltes Modell]

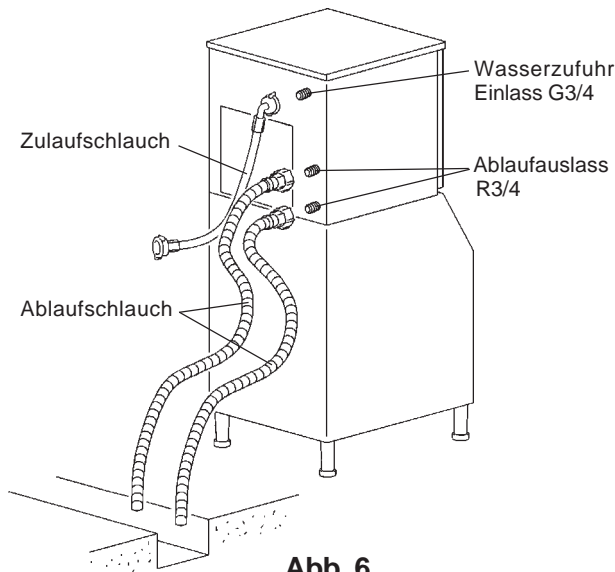


Abb. 6

[wassergekühltes Modell]

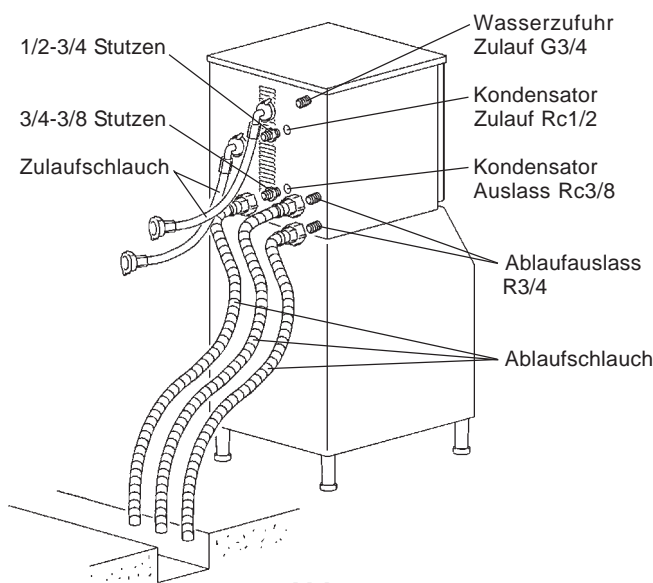


Abb. 7

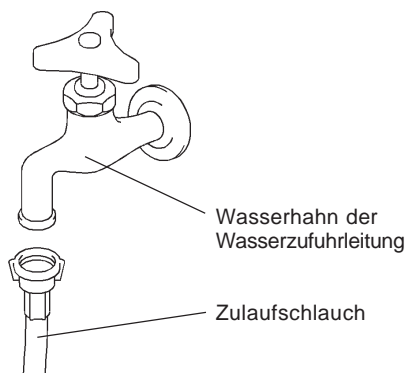
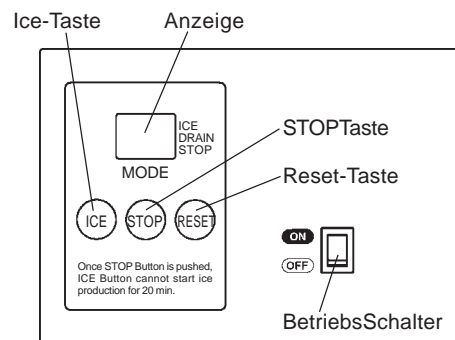


Abb. 8

6. START-VERFAHREN

- 1) Überprüfen Sie, dass das Netzkabel vom Netz getrennt ist.
- 2) Den Betriebsschalter an der Bedienungstafel auf die Position "ON" stellen.
- 3) Den Wasserhahn in der Wasserzufuhrleitung öffnen.
- 4) Das Gerät mit dem Netz verbinden und einschalten.
- 5) Die Anzeige leuchtet im "ICE"-Modus auf.
- 6) Nun sollte die folgende Sequenz ablaufen:
 - a) Der Wasserbehälter füllt sich.
 - b) Der Getriebemotor startet.
 - c) Der Verdichter beginnt zu laufen.



Bedienungstafel

Abb. 9

WICHTIG!

1. Die Bedingungen und die Qualität der Eisherstellung überprüfen.
2. Eis aus dem Testlauf nicht verwenden. Es könnte durch Fremdstoffe im Wasserkreislauf kontaminiert sein. Das Eis wegwerfen oder den Abfluss hinunterspülen.
3. Vorratsbehälter vor der Verwendung reinigen (siehe "III. 1. REINIGEN" in der Betriebsanleitung).

7. ABSCHLUSSTESTS

- 1) Ist die Installation frei von Wasserlecks?
- 2) Ist der Eisbereiter vibrationsfrei?
- 3) Sind alle Abdeckungen befestigt und gesichert?
- 4) Wurde der Benutzer in den richtigen Gebrauch des Geräts eingewiesen und hat er die Bedienungsanleitung erhalten?

NEDERLANDS

BELANGRIJK

1. Lees dit boekje zorgvuldig door vóór de installatie en volg de opgenomen instructies nauwgezet op om een veilige en correcte installatie van het product te waarborgen.
2. Schakel de ijsmachine, na voltooiing van de installatie, in om te controleren of alles normaal werkt, en laat de gebruiker zien hoe de ijsmachine moet worden gebruikt en onderhouden overeenkomstig de instructiehandleiding.
3. Dit boekje moet na de installatie aan de gebruiker worden overhandigd, die het bij de instructiehandleiding moet bewaren voor eventueel toekomstig gebruik.

WAARSCHUWING

De installatie van de ijsmachine mag uitsluitend door gekwalificeerd personeel en overeenkomstig de plaatselijk geldende voorschriften worden uitgevoerd, waarbij de instructies van de fabrikant dienen te worden gevolgd.

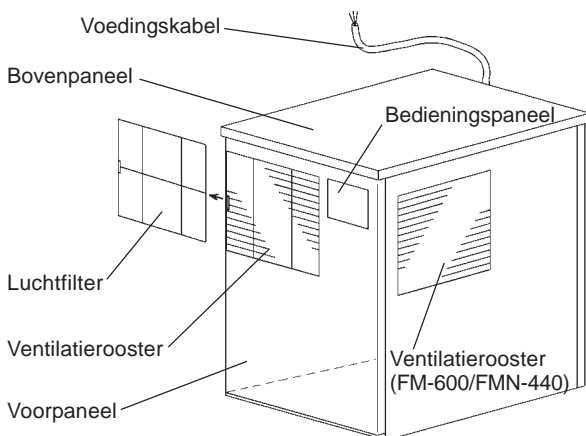
1. UITPAKKEN

WAARSCHUWING

Houd mogelijk gevaarlijke verpakkingsmaterialen (plastic zakken, polystyreenschuim, enz.) buiten het bereik van kinderen.

VOORZICHTIG

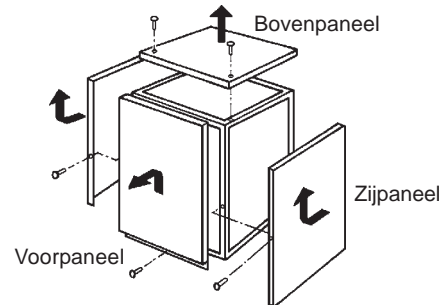
1. Til de doos niet op en verplaats deze niet met behulp van de transportbanden.
2. Verwijder kartonnen doos, tape en ander verpakkingsmateriaal. Als er verpakkingsmateriaal achterblijft in de ijsmachine, werkt deze niet goed.



Afb. 1

N.B.: Deze ijsmachine heeft een bunker nodig. De aanbevolen bunker is de HOSHIZAKI ICE STORAGE BIN, model B-300SD(PD) of B-500SD(PD) met Top Kit - 8C, B-700SD(PD) met Top Kit - 22C of B-900SD(PD) met Top Kit - 22C en Top Kit - 8C.

- 1) Controleer, nadat u de verpakking hebt verwijderd, of de ijsmachine en de bunker in goede staat verkeren. Gebruik het apparaat niet in geval van twijfel, maar raadpleeg bevoegd servicepersoneel. Raadpleeg het instructieblad dat bij de bunker is gevoegd voor richtlijnen bij het uitpakken en installeren.
- 2) Verwijder de transporttape waarmee de panelen zijn bevestigd.
- 3) Verwijder de voor-, boven- en zijpanelen. Zie Afb. 2.



- Bovenpaneel: Verwijder de schroef. Verwijder het paneel.
Voorpaneel: Verwijder de schroef. Til het paneel omhoog en trek het naar u toe.
Zijpaneel: Verwijder de schroef. Trek het paneel een stukje naar u toe en verwijder het.

Afb. 2

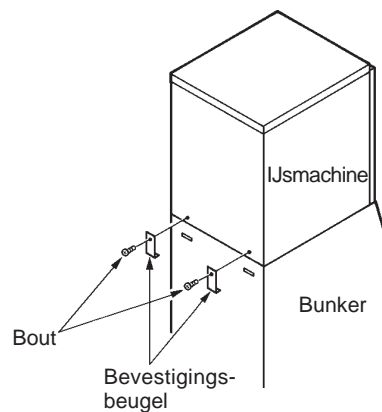
- 4) Verwijder het pakket met toebehoren en controleer de inhoud:
 - a) Installatieset
 - [Luchtgekoeld model]
 - Toevoerslang 1
 - Afvoerslang 2
 - [Watergekoeld model]
 - Toevoerslang 2
 - Afvoerslang 3
 - 1/2"-3/4" nippel 1
 - 3/4"-3/8" nippel 1
 - b) Bevestigingsbeugel 2
- 5) Verwijder de beschermende kunststof folie van de panelen. Als de ijsmachine is blootgesteld aan de zon of aan hitte, verwijdert u de folie nadat de ijsmachine is afgekoeld.

2. PLAATSING

BELANGRIJK

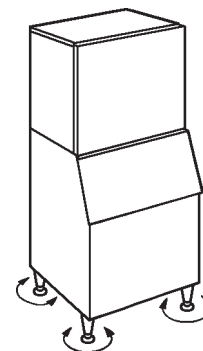
1. Deze ijsmachine is niet bestemd voor gebruik buitenshuis. De omgevingstemperatuur moet tussen 5 °C en 40 °C liggen, en de watertemperatuur tussen 5 °C en 35 °C. Langdurig gebruik van de ijsmachine buiten de genoemde temperatuurwaarden kan de productiecapaciteit nadelig beïnvloeden.
2. De ijsmachine mag niet naast een oven, grill of andere apparatuur die veel warmte afgeeft worden geplaatst.
3. De machine moet waterpas op een stevige ondergrond worden geplaatst.
4. Houd aan de achterkant en de zijkanten een vrije ruimte van 15 cm. Dit zorgt voor een optimale luchtcirculatie en vergemakkelijkt onderhouds- en/of reparatiewerkzaamheden. Houd aan de bovenkant een vrije ruimte aan van 60 cm om de worm te kunnen verwijderen.
5. De ijsmachine mag niet worden geplaatst in een ruimte die met een waterstraal wordt schoongespoten of in ruimten waar veel condensvocht is.
6. Plaats geen andere apparaten of voorwerpen bovenop de ijsmachine of voor de ventilatieopening.

- 4) Bevestig de ijsmachine aan de bunker met behulp van de twee bevestigingsbeugels en de twee bouten die zijn meegeleverd. Zie Afb. 4.



Afb. 4

- 5) Dicht de naad tussen de ijsmachine en de bunker af met een afdichtmiddel dat geschikt is voor gebruik in de buurt van voedingsmiddelen.
- 6) Plaats de zijpanelen terug.
- 7) Stel de vier poten aan de onderkant (instelbaar van 0 tot 25,4 mm) zodanig af dat de ijsmachine volledig horizontaal staat. Gebruik de waterpas. Zie Afb. 5.



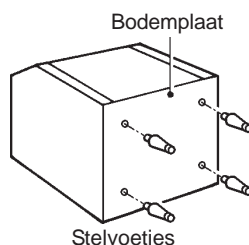
Stelvoetjes afstellen

Afb. 5

3. INSTALLATIE

* Een onjuiste installatie kan leiden tot letsel bij mensen of dieren en tot materiële schade. Hiervoor kan de fabrikant niet aansprakelijk worden gesteld.

- 1) Draai de vier meegeleverde pootjes (bunker-accessoire) volledig vast aan de onderkant van de bunker. Zie Afb. 3.



Afb. 3

- 2) Plaats de bunker op de geselecteerde permanente locatie.
- 3) Plaats de ijsmachine bovenop de bunker. Houd de ijsmachine hierbij aan de onderkant vast.

4. ELEKTRISCHE AANSLUITINGEN

WAARSCHUWING

DIT APPARAAT MOET WORDEN GEAARD

Deze ijsmachine moet worden geaard volgens de geldende voorschriften. Ter voorkoming van ernstig persoonlijk letsel en materiële schade als gevolg van elektrische schokken, dient deze ijsmachine te worden voorzien van een correct aangebrachte aardleiding. Verwijder de stekker uit het stopcontact voordat u onderhouds-, reparatie- of reinigingswerkzaamheden gaat uitvoeren.

* Wanneer mag deze ijsmachine niet worden geïnstalleerd?

- a) Als de voedingsspanning niet tussen 220 en 240 V ligt.

NEDERLANDS

b) Als de ijsmachine niet rechtstreeks op zijn eigen elektrische voeding kan worden aangesloten zonder verlengsnoer of het gebruik van een gedeeld stopcontact.

- * Normaal gesproken dient men te beschikken over de juiste vergunningen en/of de hulp in te roepen van een erkende elektricien.
- * Vervanging van de voedingskabel en/of de stekker mag uitsluitend worden verricht door een bevoegde onderhoudsmonteur.
- * Overeenkomstig de eisen van de IEC norm mag de maximaal toelaatbare systeemimpedantie (Z_{max}) op het aansluitpunt van de stroomvoorziening waarop deze ijsmachine wordt aangesloten niet meer dan $0.17+j0.10$ ohm (FM-600/FMN-440) of $0.2908+j0.18175$ ohm (FM-481/FM-251) bedragen. Zorg ervoor, zo nodig na overleg met het elektriciteitsbedrijf, dat de ijsmachine uitsluitend wordt aangesloten op een stroombron van $0.17+j0.10$ ohm (FM-600/FMN-440) of $0.2908+j0.18175$ ohm (FM-481/FM-251) of lager.

[FM-600/FMN-440]

- * Als de voedingskabel is aangesloten, moet deze een capaciteit hebben van minimaal 20A. De voeding moet zijn uitgerust met een aardlekschakelaar van minimaal 20A met functies voor bescherming tegen overbelasting en kortsluiting.
- * De vaste bedrading moet over een manier voor loskoppeling van de voeding beschikken met een contactscheiding van minimaal 3 mm in elke pool.

5. AANSLUITING VAN WATERTOEFVOER- EN WATERAFVOERLEIDINGEN

- * Voor deze ijsmachine mag alleen drinkwater worden gebruikt.
- * De druk in de watertoevoerleiding moet tenminste 0,5 bar bedragen en mag maximaal 8 bar zijn. Als de waterdruk hoger is dan 8 bar, moet gebruik worden gemaakt van een reduceerventiel. De watertoevoerkraan mag voor dit doel NIET gedeeltelijk worden dichtgedraaid.
- * In sommige gebieden kan een loodgietersvergunning of het inschakelen van een erkende loodgieter verplicht zijn.
- * De waterafvoer van de ijsmachine stroomt onder natuurlijk verval, dus zorg ervoor dat de afvoerslang voldoende verval heeft.

- * Water moet worden afgevoerd in een open waterslot.
- * Bij het watergekoelde model kan het nodig zijn een terugslagklep in het koelwatercircuit te plaatsen.

1) [Uitsluitend watergekoeld model]

Draai met behulp van een geschikte (schroef)sleutel de 1/2"-3/4" nippel (meegeleverd) in de 1/2" aansluiting en de 3/4"-3/8" nippel (meegeleverd) in de 3/8" aansluiting aan de achterkant van de ijsmachine zoals weergegeven. Voor een lekvrije verbinding moet PTFE-tape en/of een geschikte afdichtingspasta worden gebruikt.

N.B.: De koppelingselementen moeten zijn goedgekeurd en moeten geschikt zijn voor gebruik met drinkwater.

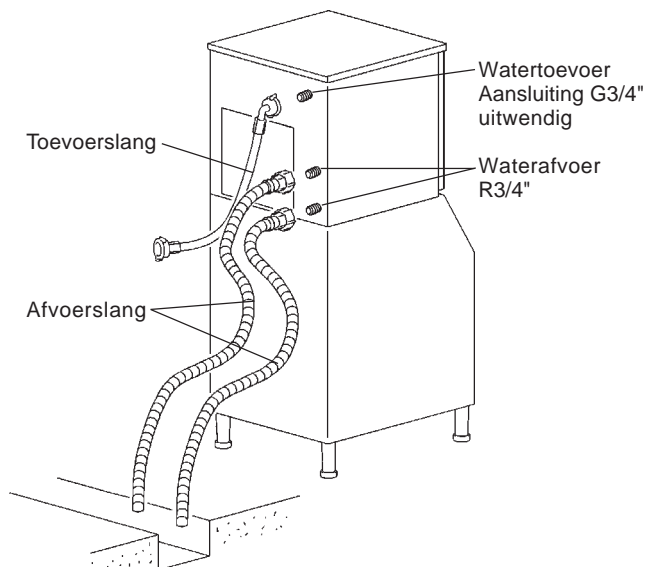
- 2) Bevestig het gebogen uiteinde van de flexibele witte toevoerslang (meegeleverd) aan de G3/4" uitwendige aansluiting op de achterkant van de ijsmachine zoals weergegeven. Let er daarbij op dat de rubber afdichtring goed is aangebracht. Voorkom lekkage door de aansluiting handvast aan te draaien.

N.B.: Maak op het watergekoelde model dezelfde verbinding met het vrije uiteinde van de 1/2"-3/4" nippel op de toevoer voor de condensor.

- 3) Bevestig het andere uiteinde van de toevoerslang(en) aan de waterkraan. Zorg ervoor dat de afdichtring(en) goed is/zijn aangebracht voordat u de aansluiting handvast aandraait.

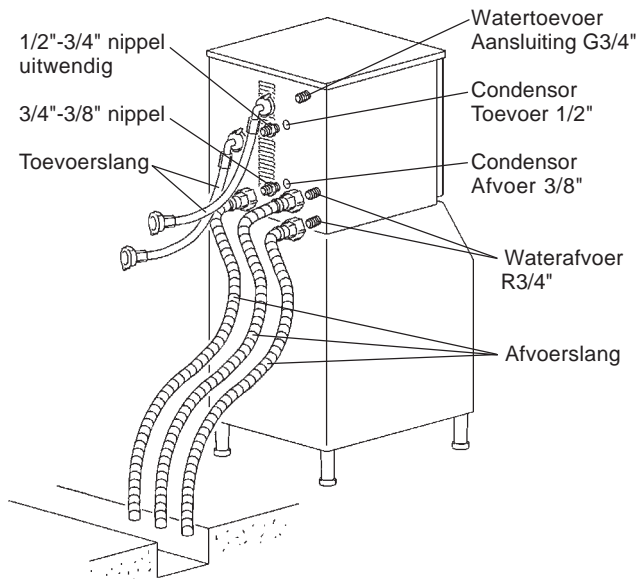
N.B.: Indien waterfiltering of -zuivering wordt gebruikt, dient u ervoor te zorgen dat alleen de ijsmachine is aangesloten op de gezuiverde watertoevoer, niet de condensor.

[Luchtgekoeld model]

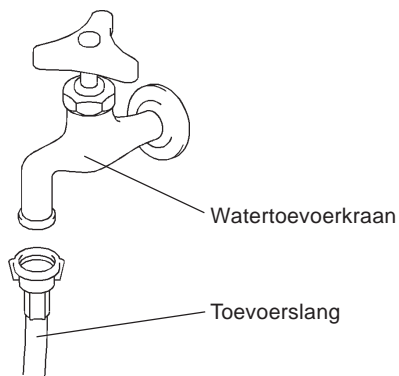


Afb. 6

[Watergekoeld model]



Afb. 7



Afb. 8

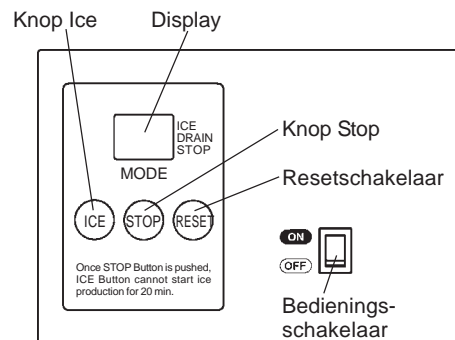
- 4) Draai flexibele grijze afvoerslangen (meegeleverd) handvast aan op de 3/4" uitwendige aansluiting. Zorg er daarbij voor dat de rubber afdichtingsring goed is aangebracht voor een lekvrije aansluiting. Deze slangen kunnen zondig op lengte worden gesneden voor een passende aansluiting op de hoofdafvoer.

N.B.: Maak op het watergekoelde model dezelfde verbinding met het vrije uiteinde van de 3/4"-3/8" nippel op de toevoer voor de condensor.

6. OPSTARTPROCEDURE

- 1) Controleer of het stroomsnoer uit het stopcontact is verwijderd.
- 2) Zet de bedieningsschakelaar op het bedieningspaneel in de stand "ON".
- 3) Draai de watertoevoer kraan open.

- 4) Sluit de netvoeding aan en schakel de ijsmachine in.
- 5) Het display geeft de "ICE"-modus weer.
- 6) Na het inschakelen van de machine gebeurt achtereenvolgens het volgende:
 - a) Het waterreservoir loopt vol.
 - b) De aandrijfmotor start.
 - c) De compressor start.



Bedieningspaneel

Afb. 9

BELANGRIJK

1. Controleer de kwaliteit van het geproduceerde ijs.
2. Het ijs dat tijdens het testen van de ijsmachine is geproduceerd, mag niet worden gebruikt voor consumptie. Het is mogelijk verontreinigd met deeltjes afkomstig uit het watercircuit. Gooi het ijs weg in een afvoer.
3. Maak voor ingebruikname van de ijsmachine eerst de bunker schoon (zie "III. 1. SCHOONMAKEN" in de instructiehandleiding).

7. LAATSTE CONTROLES

- 1) Zijn er geen waterlekkages?
- 2) Trilt de ijsmachine niet?
- 3) Zitten alle panelen op hun plek en zijn zij stevig bevestigd?
- 4) Heeft de gebruiker instructies ontvangen met betrekking tot het juiste gebruik van de machine en heeft hij of zij de instructiehandleiding gekregen?

IMPORTANTE

1. Para realizar la instalación de modo seguro y efectivo, lea previamente este folleto con atención y siga sus instrucciones.
2. Una vez finalizada la instalación, ponga en marcha la máquina de hielo para comprobar que no hay ninguna anomalía e instruya al operario acerca del uso y el mantenimiento de la misma de acuerdo con este Manual de instrucciones.
3. Este folleto deberá entregarse al usuario al finalizar la instalación y tendrá que conservarse junto con el Manual de instrucciones para cualquier consulta que sea necesaria.

ADVERTENCIA

La instalación debe ser realizada únicamente por personal cualificado, de acuerdo con la normativa vigente y las instrucciones del fabricante.

1. DESEMBALAJE

ADVERTENCIA

Mantenga alejados a los niños de los elementos de embalaje (bolsas de plástico y poliestireno expandido) que son potencialmente peligrosos.

ADVERTENCIA

1. No levante ni manipule el cartón mediante las cintas de embalaje.
2. Retire el cartón, la(s) cinta(s) y el embalaje de expedición. La máquina de hielo no funcionará correctamente si no se quita el material de embalaje.

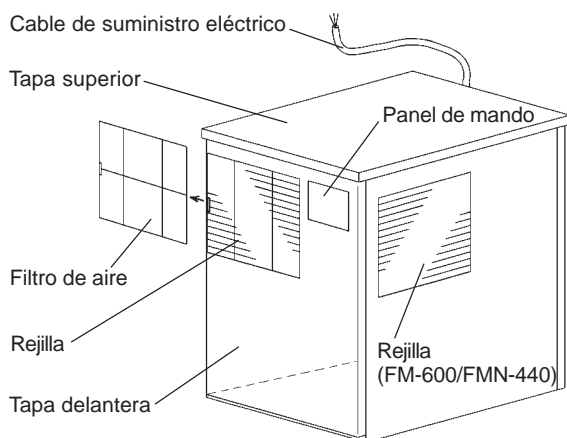
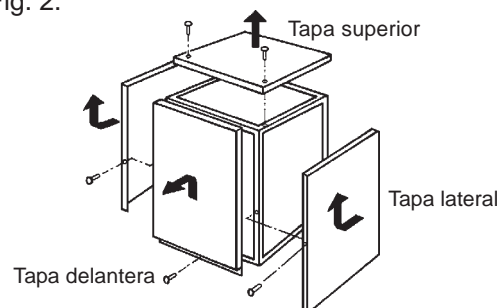


Fig. 1

Nota: Esta máquina de hielo necesita una cuba de almacenamiento. La cuba de almacenamiento recomendada es la HOSHIZAKI modelo B-300SD(PD) o B-500SD(PD) con equipo en la parte superior - 8C, B-700SD(PD) con equipo en la parte superior - 22C, o B-900SD(PD) con equipo en la parte superior - 22C y equipo en la parte superior - 8C.

- 1) Una vez que haya quitado el embalaje asegúrese de que la máquina de hielo y la cuba de almacenamiento estén en buen estado. En caso de duda, no use el equipo y consulte a profesionales cualificados. Para los procedimientos de instalación y desembalaje véase la hoja de instrucciones que acompaña a la cuba de almacenamiento.
- 2) Retire la cinta de embalaje que sujeta las tapas.
- 3) Quite las tapas frontal, superior y laterales. Véase la Fig. 2.



Tapa superior: Retire el tornillo/los tornillos. Levántela.

Tapa delantera: Retire el tornillo. Levante y tire hacia usted.

Tapa lateral: Retire el tornillo. Tire suavemente hacia usted y levántela.

Fig. 2

- 4) Extraiga el paquete de accesorios y verifique su contenido:

a) Equipo de instalación

[Modelo refrigerado por aire]

- | | |
|---------------------|---|
| Manguera de entrada | 1 |
| Manguera de salida | 2 |

[Modelo refrigerado por agua]

- | | |
|---------------------|---|
| Manguera de entrada | 2 |
| Manguera de salida | 3 |
| Boquilla 1/2-3/4 | 1 |
| Boquilla 3/4-3/8 | 1 |

b) Soporte de montaje

- | | |
|--|---|
| | 2 |
|--|---|

- 5) Retire de las tapas la película protectora de plástico. Si la máquina de hielo está expuesta al sol o al calor, quite la película una vez que se haya enfriado.

2. UBICACIÓN

IMPORTANTE

1. Esta máquina de hielo no está diseñada para uso en el exterior. La temperatura ambiente de trabajo normal debe situarse entre 5 °C y 40 °C. La temperatura de trabajo normal del agua debe situarse entre 5 °C y 35 °C. La utilización de la máquina de hielo fuera de estos márgenes de temperatura normal durante periodos prolongados puede afectar a su capacidad de producción.
2. La máquina de hielo no debe colocarse cerca de hornos, parrillas u otras fuentes de calor.
3. El equipo debe ubicarse sobre una base firme y nivelada.
4. Deje un espacio de 15 cm por detrás y a los lados para permitir la circulación de aire y facilitar las eventuales operaciones de reparación y/o mantenimiento. Deje un espacio de 60 cm en la parte superior para poder desmontar la barrena.
5. Este equipo no debe instalarse en un lugar en el que pueda utilizarse un chorro de agua y donde no esté permitida la formación de gotas.
6. No coloque nada encima de la máquina de hielo ni delante de la rejilla.

3. INSTALACIÓN

* Una instalación incorrecta puede causar daños a personas, animales o cosas, de los cuales el fabricante no se hace responsable.

- 1) Enrosque totalmente las cuatro patas que se suministran (accesorios) en la parte inferior de la cuba de almacenamiento. Véase la Fig. 3.

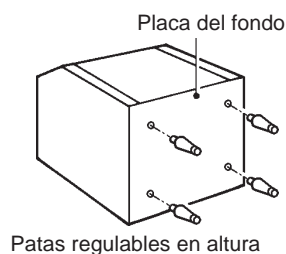


Fig. 3

- 2) Sitúe la cuba de almacenamiento en el lugar elegido para la misma.

- 3) Coloque la máquina de hielo encima de la cuba de almacenamiento sujetándola por la parte inferior.
- 4) Fije la máquina de hielo a la cuba de almacenamiento mediante los dos soportes de montaje y los dos pernos que se suministran. Véase la Fig. 4.

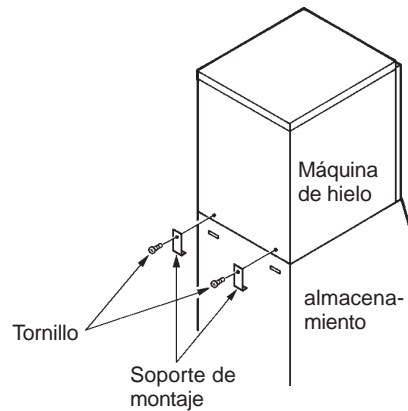


Fig. 4

- 5) Con un sellador apto para alimentación, selle la junta entre la máquina de hielo y la cuba de almacenamiento.
- 6) Vuelva a montar las tapas en sus posiciones correctas.
- 7) Ajuste las cuatro patas de la parte inferior (regulables entre 0 y 25,4 mm) para que la máquina de hielo quede perfectamente horizontal. Use el nivel de burbuja. Véase la Fig. 5.

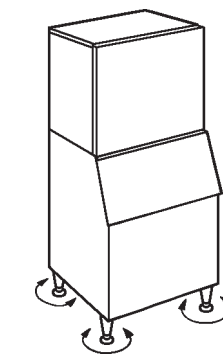


Fig. 5

4. CONEXIONES ELÉCTRICAS

ADVERTENCIA

ESTA MÁQUINA DEBE CONECTARSE A TIERRA

Esta máquina de hielo requiere una conexión a tierra conforme a la normativa eléctrica nacional y local. Para evitar la posibilidad de fuertes descargas eléctricas a personas o graves averías del equipo, conecte a la máquina un cable de puesta a tierra adecuado. Antes de realizar

cualquier operación de mantenimiento, reparación o limpieza, desconecte la alimentación de corriente de la red eléctrica.

- * Esta máquina de hielo no debe instalarse:
 - a) En aquellos lugares en los que el suministro eléctrico no sea entre 220 y 240V.
 - b) En lugares en los que la máquina de hielo no pueda enchufarse directamente sin necesidad de utilizar un alargador ni de compartir el enchufe.
- * Normalmente son necesarios un permiso para obras eléctricas y los servicios de un electricista acreditado.
- * Si el cable de alimentación y/o el enchufe deben cambiarse, sólo debe hacerlo un ingeniero de mantenimiento cualificado.
- * De acuerdo con los requisitos de la norma del IEC, la impedancia máxima admisible del sistema (Z_{max}) en el punto de interconexión del suministro de corriente que va a conectarse con esta máquina de cubitos de hielo debe ser de $0.17+j0.10$ ohm (FM-600/FMN-440) o $0,2908+j0,18175$ ohm (FM-481/FM-251). Consulte con los encargados del suministro si es necesario y asegúrese de que la máquina de cubitos de hielo esté conectada solamente a un suministro de $0.17+j0.10$ ohm (FM-600/FMN-440) o $0,2908+j0,18175$ ohm (FM-481/FM-251) o menos.

[FM-600/FMN-440]

- * Cuando el cable de alimentación eléctrica esté conectado, deberá tener una capacidad de al menos 20A. La alimentación eléctrica de la red deberá estar equipada con un interruptor automático de derivación a tierra de al menos 20A, con funciones de protección de sobrecarga y cortocircuito.
- * El cableado fijado debe incorporar un medio para desconexión de la alimentación eléctrica que tenga una separación de contacto de al menos 3 mm en todos los polos.

5. SUMINISTRO DE AGUA Y CONEXIONES DE DRENAJE

- * En esta máquina de hielo sólo debe utilizarse agua potable.
- * La presión mínima y máxima del agua de suministro debe ser de 0,5 bar y 8 bar, respectivamente. Si la presión es superior a 8 bar, utilice una válvula reductora adecuada. NO intente reducir la presión actuando sobre la llave de paso.

* En algunas localidades puede ser necesario un permiso para obras de fontanería y los servicios de un fontanero acreditado.

* El drenaje de la máquina de hielo se realiza por gravedad, de modo que el conducto de drenaje debe disponer de la pendiente y altura adecuadas.

* El agua debe drenar en un colector abierto.

* En los modelos refrigerados por agua tal vez sea necesario instalar un dispositivo que impida el reflujó en el circuito de agua de refrigeración.

1) [Sólo en modelos refrigerados por agua]

Con una llave fija o llave inglesa apriete, tal como se muestra, la boquilla de 1/2-3/4 (accesorio) en el adaptador Rc1/2 y la boquilla 3/4-3/8 (accesorio) en el adaptador Rc3/8 de la parte posterior de la máquina de hielo. Para conseguir una junta hermética deberá usarse una cinta de PTFE (politetrafluoroetileno) y/ o un sellador adecuado.

Nota: Los componentes de la junta deben ser adecuados y homologados para uso con agua potable.

2) Una el extremo acodado del tubo flexible de entrada (accesorio) al adaptador G3/4 en la parte posterior de la máquina de hielo, tal como se muestra, verificando que la junta de goma quede correctamente colocada. Apriete a mano lo suficiente para conseguir una junta totalmente estanca.

Nota: En los modelos refrigerados por agua realice la misma conexión en el extremo libre de la boquilla de 1/2-3/4 en la entrada del condensador.

[Modelo refrigerado por aire]

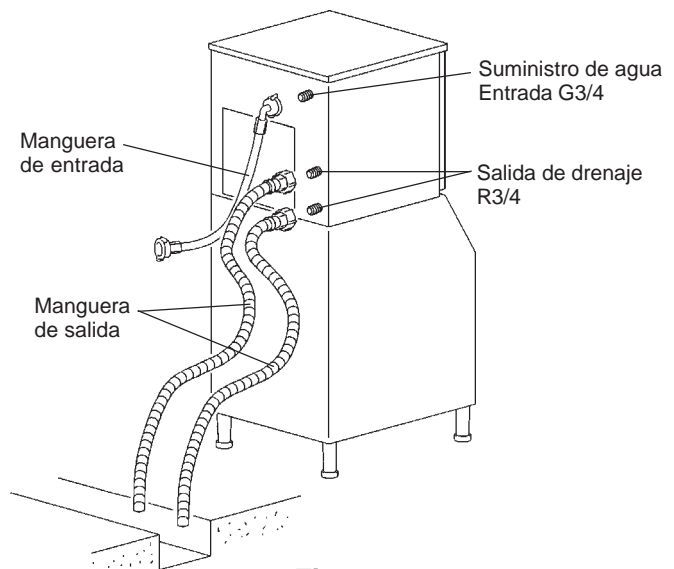


Fig. 6

[Modelo refrigerado por agua]

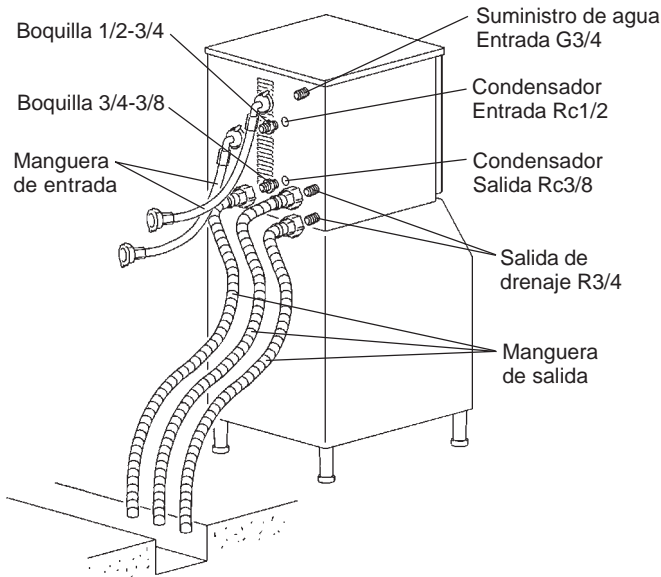


Fig. 7

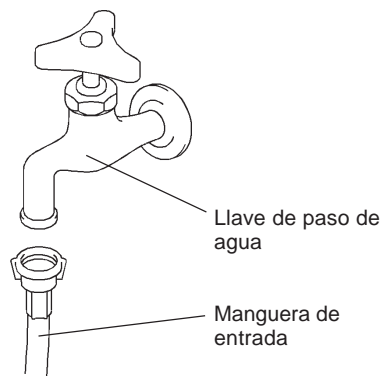


Fig. 8

- 3) Una el otro extremo de la(s) manguera(s) de entrada a la llave de paso de agua, verificando que la(s) junta(s) quede(n) correctamente colocada(s) antes de apretar a mano como se describen anteriormente.

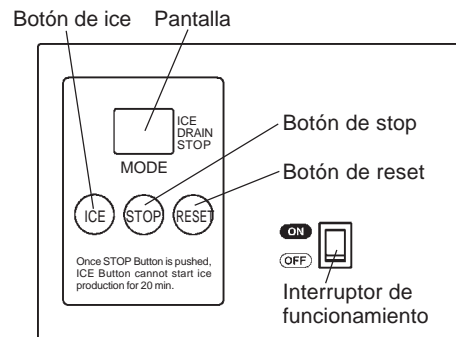
Nota: Si se utiliza un filtro o tratamiento del agua, asegúrese de que sólo se suministre agua tratada a la parte de fabricación de hielo y no al condensador.

- 4) Acople, como se indica en la figura, la manguera gris de salida (accesorio) al adaptador R3/4; antes de apretar a mano la junta asegúrese de que la arandela de goma esté bien colocada. Puede cortar los tubos a la longitud necesaria para ajustarlos a la posición del drenaje principal.

Nota: En los modelos refrigerados por agua, realice la misma conexión en el extremo libre de la boquilla de 3/4-3/8 de la salida del condensador.

6. PROCEDIMIENTO DE PUESTA EN MARCHA

- 1) Compruebe que el cable de alimentación eléctrica esté desconectado.
- 2) Lleve el interruptor de funcionamiento del panel de mando a la posición "ON" (activado).
- 3) Abra la llave de paso de agua.
- 4) Conecte y active la alimentación eléctrica.
- 5) La pantalla se iluminará en el modo "ICE".
- 6) Debería producirse la siguiente secuencia:
 - a) El depósito de agua se llenará.
 - b) El motor de engranajes arrancará.
 - c) El compresor se pondrá en marcha.



Panel de mando

Fig. 9

IMPORTANTE

1. Compruebe el estado y la calidad de la producción de hielo.
2. No use el hielo obtenido durante el periodo de prueba. Puede estar contaminado con cuerpos extraños del circuito del agua. Deseche o lave con agua el drenaje.
3. Limpie la cuba de almacenamiento antes de utilizarla (véase "III. 1. LIMPIEZA" en el Manual de instrucciones).

7. COMPROBACIONES FINALES

- 1) ¿Hay alguna fuga de agua en la instalación?
- 2) ¿Hay vibraciones en la máquina de hielo?
- 3) ¿Todas las tapas están bien sujetas y seguras?
- 4) ¿El usuario ha sido instruido acerca de la correcta utilización de la máquina y ha recibido el Manual?

IMPORTANTE

1. Al fine di installare il prodotto in modo sicuro e corretto, si raccomanda di leggere prima attentamente il presente manuale e di seguire le istruzioni in esso contenute.
2. Completata l'installazione, avviare la macchina per verificare la presenza di eventuali anomalie e presentare all'utente le modalità di utilizzo e di esecuzione della manutenzione della macchina, secondo il Manuale d'istruzioni.
3. Il presente manuale deve essere consegnato all'utente dopo l'installazione, perché lo conservi insieme al Manuale d'istruzioni per eventuali necessità di consultazione.

AVVERTENZA

L'installazione deve essere eseguita da personale specializzato, in conformità alle norme vigenti e alle istruzioni della casa costruttrice.

1. DISIMBALLAGGIO

AVVERTENZA

I componenti di imballaggio (buste di plastica e polistirene espanso) costituiscono fonte di potenziale pericolo. Pertanto, vanno tenuti fuori dalla portata dei bambini.

ATTENZIONE

1. Non sollevare o maneggiare il cartone mediante il nastro d'imballaggio.
2. Rimuovere il cartone d'imballaggio, il nastro/i e l'imballaggio. La macchina non funziona in modo corretto se non si rimuove tutto il materiale d'imballaggio.

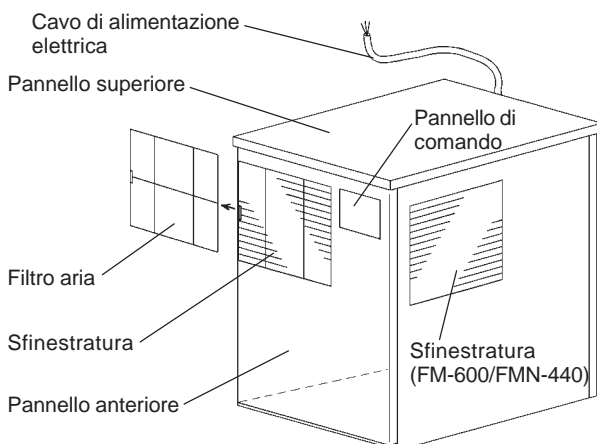


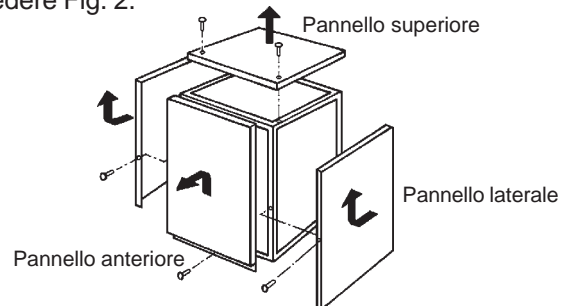
Fig. 1

Nota: la macchina deve essere dotata di un deposito di raccolta cubetti. Il deposito di raccolta cubetti raccomandato è HOSHIZAKI ICE STORAGE BIN, modello B-300SD(PD) o B-500SD(PD) con kit superiore - 8C, B-700SD(PD) con kit superiore - 22C, oppure B-900SD(PD) con kit superiore - 22C e kit superiore - 8C.

- 1) Dopo la rimozione dell'imballaggio, accertare che la macchina e il deposito di raccolta cubetti siano in buone condizioni. Qualora sorgano dubbi in merito, non utilizzare la macchina ma rivolgersi a personale qualificato. Per le indicazioni di disimballaggio e installazione si veda il relativo foglio d'istruzioni allegato al deposito di raccolta cubetti.

- 2) Togliere il nastro adesivo che fissa i pannelli.

- 3) Rimuovere i pannelli anteriore, superiore e laterali. Vedere Fig. 2.



Pannello superiore: rimuovere la vite/le viti; sollevare.

Pannello anteriore: rimuovere la vite; sollevare e tirare verso di sé.

Pannello laterale: rimuovere la vite; tirare leggermente verso di sé e sollevare.

Fig. 2

- 4) Rimuovere il pacchetto di accessori e verificarne il contenuto:

a) kit d'installazione

[modello raffreddato ad aria]

tubo flessibile d'entrata 1

tubo flessibile d'uscita 2

[modello raffreddato ad acqua]

tubo flessibile d'entrata 2

tubo flessibile d'uscita 3

attacco 1/2-3/4 1

attacco 3/4-3/8 1

b) staffa di fissaggio 2

- 5) Togliere dai pannelli la pellicola di protezione in plastica. In caso di esposizione al sole o a fonti di calore, rimuovere la pellicola dopo aver lasciato raffreddare la macchina.

2. UBICAZIONE

IMPORTANTE

- 1) La macchina non è idonea all'utilizzo all'aria aperta. La normale temperatura d'esercizio dell'ambiente deve essere compresa fra 5 e 40° C; la normale temperatura d'esercizio dell'acqua, invece, fra 5 a 35° C. Il prolungato funzionamento della macchina con valori al di fuori delle gamme previste, può condizionarne la capacità di produzione.
2. La macchina non deve essere ubicata in prossimità di forni, grill o altri apparecchi che producono calore.
3. Il pavimento su cui poggia deve garantire alla macchina una base solida e piana.
4. Lasciare uno spazio libero di 15 cm sul retro e ai lati della macchina, in modo da favorire la circolazione dell'aria e le eventuali operazioni di manutenzione o servizio. Lasciare uno spazio libero di 60 cm sulla sommità della macchina, per facilitare lo smontaggio della coclea.
5. Non è adatta per essere installata dove si fa uso di getti d'acqua o non si può drenare.
6. Non posizionare alcun oggetto sulla sommità della macchina né davanti alla sfinestratura.

3. INSTALLAZIONE

* Un'installazione non corretta può provocare danni a persone, animali o cose, per i quali la casa costruttrice declina ogni responsabilità.

- 1) Avvitare completamente i quattro piedini in dotazione (accessori del deposito) sulla parte inferiore del deposito di raccolta cubetti. Vedere Fig. 3.

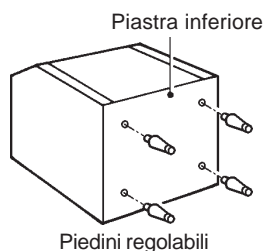


Fig. 3

- 2) Posizionare il deposito di raccolta cubetti nel luogo d'installazione permanente prescelto.

- 3) Afferrandone il fondo, collocare la macchina sopra il deposito di raccolta cubetti.
- 4) Fissare la macchina al deposito di raccolta cubetti, servendosi delle due staffe di montaggio e dei due bulloni in dotazione. Vedere Fig. 4.

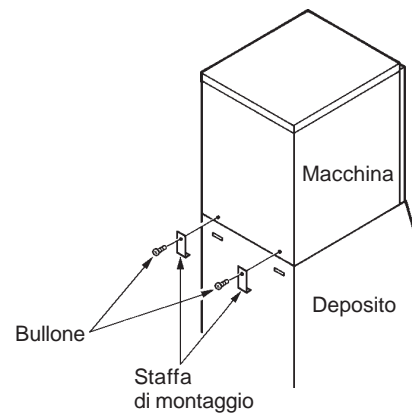


Fig. 4

- 5) Sigillare la linea di giunzione fra la macchina e il deposito di raccolta cubetti mediante sigillante per alimenti.
- 6) Rimontare i pannelli laterali in modo corretto.
- 7) Regolare i quattro piedini del fondo (regolabili da 0 a 25,4 mm), in modo che la macchina sia perfettamente orizzontale. Utilizzare una livella a bolla d'aria. Vedere Fig. 5.

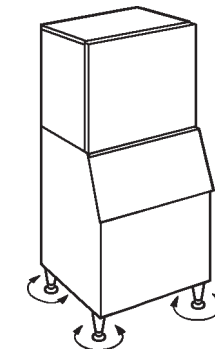


Fig. 5

4. COLLEGAMENTI ELETTRICI

AVVERTENZA

LA MACCHINA DEVE ESSERE COLLEGATA A MASSA

La macchina deve essere collegata a massa in modo da soddisfare le norme elettriche a livello locale e nazionale. Per prevenire gravi lesioni da scosse elettriche alle persone e seri danni alla macchina, collegare alla medesima un cavo di massa. Scollegare l'alimentazione principale prima di eseguire qualsiasi intervento di manutenzione, riparazione o pulizia.

- * La macchina non va installata:
 - a) dove la tensione della corrente elettrica d'alimentazione non è tra 220 - 240V;
 - b) dove non può essere inserita direttamente nella propria alimentazione di corrente senza cavo di prolunga o morsettiera condivisa.
- * Per eseguire lavori elettrici sono necessari un permesso specifico nonché l'assistenza di un elettricista qualificato.
- * L'eventuale sostituzione del cavo di alimentazione e/o della spina deve essere effettuata solo da un tecnico di manutenzione qualificato.
- * In conformità con il requisito della normativa IEC, l'impedenza massima del sistema consentita (Z_{max}) al punto d'interfaccia dell'alimentazione da collegare con questa macchina per la produzione di ghiaccio deve essere $0,17+j0,10$ ohm (FM-600/FMN-440) o $0,2908+j0,18175$ ohm (FM-481/FM-251). Determinare in consultazione con l'ente erogatore, se necessario, se la macchina per la produzione di ghiaccio è collegata soltanto ad un'alimentazione di $0,17+j0,10$ ohm (FM-600/FMN-440) o $0,2908+j0,18175$ ohm (FM-481/FM-251) o meno.

[FM-600/FMN-440]

- * Il cavo di alimentazione deve avere una capacità di almeno 20A. L'alimentazione principale deve essere dotata di interruttore automatico anti dispersione da almeno 20A, per protezione da sovraccarico e corto circuito.
- * Il cablaggio fisso deve comprendere un dispositivo di scollegamento dall'alimentazione, con una separazione di almeno 3 mm fra i contatti di tutti i poli.

5. COLLEGAMENTO DI ALIMENTAZIONE DELL'ACQUA E COLLEGAMENTO DI SCARICO

- * Per la macchina deve essere utilizzata esclusivamente acqua potabile.
- * La pressione dell'acqua di alimentazione deve avere come valore minimo 0,5 bar e come valore massimo 8 bar. Qualora la pressione superi gli 8 bar, ricorrere ad una valvola limitatrice di pressione. NON strozzare il rubinetto dell'acqua.
- * In alcune località, per eseguire lavori idraulici sono necessari un permesso specifico nonché l'assistenza di un idraulico qualificato.

- * La macchina è caratterizzata da un flusso di drenaggio a gravità: assicurarsi che il condotto di scarico abbia una pendenza adatta.

- * L'acqua deve essere drenata in uno scarico aperto.
- * Nei modelli con raffreddamento ad acqua può essere necessario applicare nell'impianto di raffreddamento un dispositivo contro il riflusso.

- 1) [Solo modello raffreddato ad acqua]
Servendosi di un'apposita chiave, serrare l'attacco 1/2-3/4 (accessori) nel raccordo Rc1/2 e l'attacco 3/4-3/8 (accessori) nel raccordo Rc3/8 sul retro della macchina, come indicato in figura. Per evitare perdite, utilizzare nastro in P.T.F.E. e/o un'idonea sostanza sigillante.

Nota: gli ermetici devono essere approvati e adatti all'uso con acqua potabile.

- 2) Collegare l'estremità a gomito del tubo di entrata (flessibile bianco, accessorio) al raccordo G3/4, situato sul retro della macchina, come indicato in figura, facendo attenzione che la rondella di tenuta in gomma sia posizionata in modo corretto. Serrare a mano quanto basta ad evitare perdite.

Nota: sul modello raffreddato ad acqua, effettuare lo stesso collegamento all'estremità libera dell'attacco 1/2-3/4 sull'entrata del condensatore raffreddato ad acqua.

- 3) Collegare al rubinetto dell'acqua l'altra estremità del tubo/i flessibile/i di entrata, facendo attenzione che la rondella/e sia/siano posizionata/e correttamente prima di serrare a mano come descritto in precedenza.

Nota: qualora l'acqua venga filtrata o trattata, assicurarsi che solo la sezione macchina sia collegata all'alimentazione dell'acqua trattata e non il condensatore.

- 4) Collegare i tubi di uscita (flessibili grigi, accessori) ai raccordi R3/4, come indicato in figura, verificando che le rondelle in gomma siano posizionate in modo corretto prima di serrare a mano gli accoppiamenti. I tubi possono essere tagliati alla lunghezza necessaria per posizionare in modo adatto lo scarico principale.

Nota: sul modello raffreddato ad acqua, effettuare lo stesso collegamento all'estremità libera dell'attacco 3/4-3/8 sull'uscita del condensatore.

[Modello raffreddato ad aria]

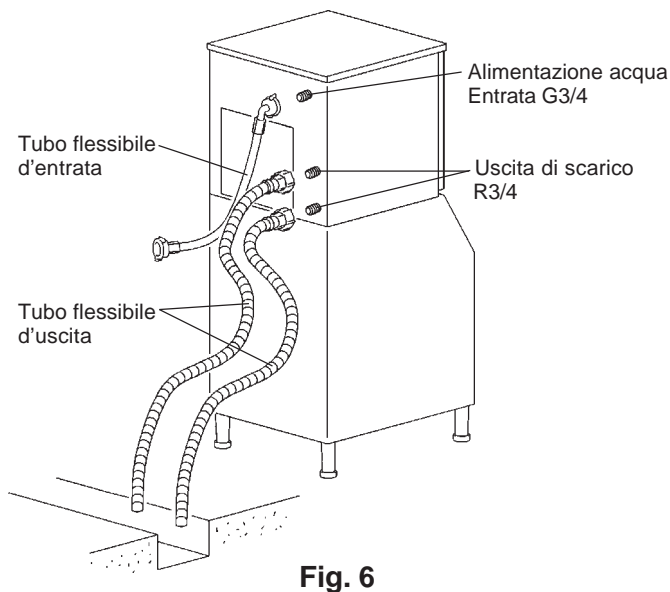


Fig. 6

[Modello raffreddato ad acqua]

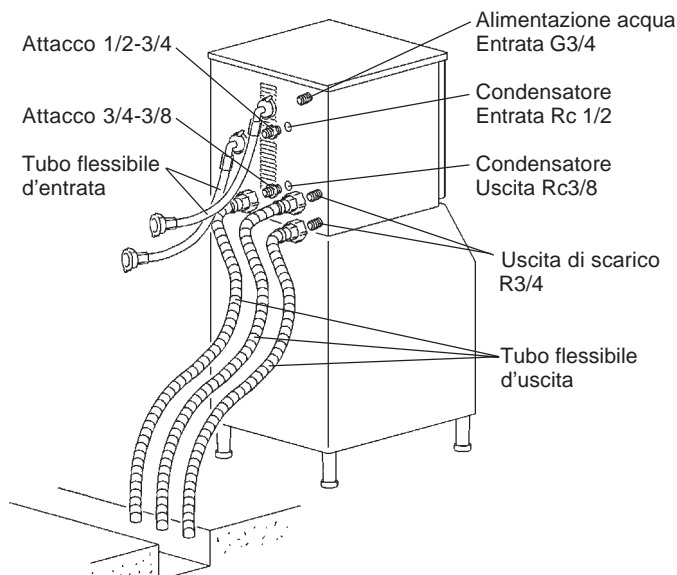


Fig. 7

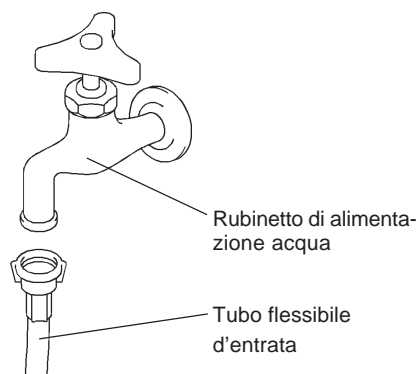
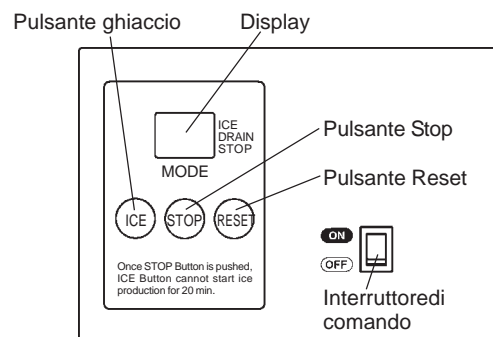


Fig. 8

6. PROCEDURA DI AVVIO

- 1) Controllare che il cavo di alimentazione elettrica sia scollegato.
- 2) Spostare in posizione ON l'interruttore di comando posto sul pannello di comando.
- 3) Aprire il rubinetto di alimentazione dell'acqua.
- 4) Collegare e inserire l'alimentazione elettrica.
- 5) Il display si illumina in modalità "ICE".
- 6) Nell'ordine, devono verificarsi le seguenti operazioni:
 - a) riempimento del serbatoio dell'acqua;
 - b) avviamento del motorino con riduttore ad ingranaggi;
 - c) avviamento del compressore.



Pannello di comando

Fig. 9

IMPORTANTE

1. Verificare le condizioni e la qualità dei cubetti di ghiaccio.
2. Non utilizzare i cubetti prodotti durante il ciclo di prova. Potrebbero essere contaminati da sostanze estranee presenti nel circuito dell'acqua. Eliminarli o farli scendere nello scarico.
3. Pulire il deposito di raccolta cubetti prima dell'uso (vedi "III. 1. PULIZIA" nel Manuale d'istruzioni).

7. CONTROLLI FINALI

- 1) Dopo l'installazione si verificano perdite?
- 2) La macchina subisce vibrazioni?
- 3) Tutti i pannelli sono ben fissati?
- 4) L'utente ha ricevuto le istruzioni sul corretto utilizzo della macchina e il Manuale d'istruzioni?

HOSHIZAKI

HOSHIZAKI EUROPE LTD.

**UNIT A, STAFFORD PARK 18, TELFORD,
SHROPSHIRE TF3 3DJ ENGLAND
PHONE: 01952-291777**